

シンポジウム「水産海洋」

日本近海漁業資源の生産力評価

——その問題点と将来展望——

共催 水産海洋研究会
日本海洋学会

日 時： 昭和 55 年 4 月 5 日(土) 09:00~17:00
会 場： 東京水産大学海洋環境工学科棟 252 講義室
コンピーナー： 大 方 昭 弘 (茨城県水産試験場)
 鈴 木 秀 弥 (東海区水産研究所)
挨拶： 辻 田 時 美 (水産海洋研究会会長)

- I 話題提供 座長 石 野 誠 (東京水産大学)
- 話題および話題提供者
- 1. 増殖論的立場からみた漁業資源の生産力評価 富 士 昭 (北海道大学水産学部)
 - 2. 資源論的立場からみた漁業資源の生産力評価
 - (1) 海産硬骨魚類の生活史の選択と生物群集内
 での生態的地位 川 崎 健 (東北大学農学部)
 - (2) 資源論的立場からみた漁業資源の生産力の評価 三 谷 文 夫 (南西海区水産研究所)
 - 3. 海洋環境論と漁業資源の生産力評価 平 野 敏 行 (東京大学海洋研究所)
- II 総合討論 座長 田 中 昌 一 (東京大学海洋研究所)
- 1. 総括討論 1. 畑 中 正 吉
 - " 2. 辻 田 時 美 (東海大学海洋学部)
 - 2. 自由討論

1. 増殖論的立場からみた漁業資源の生産力評価

——研究の蓄積と今後の方向——

富 士 昭 (北海道大学水産学部)

1. 増養殖の立場からみた海域生産力の内容

われわれが漁業活動を通じて特定の種個体群を利用するときに期待するのは、生体量の収量が極大であり、かつ、それが安定しているということである。一般に、動物個体群の生物生産諸量は次式で示されている。

$$Q_1 + C + I_m = F + U + L_f + R + D + P_r + Y + E_m + Q_2 \dots \dots \dots (1)$$

$$Y = \{(C - F - U - L_f) - R\} - (D + P_r) + (I_m - E_m) + (Q_1 - Q_2) \dots \dots \dots (2)$$

ここで、 $Q_1 \cdot Q_2$ はある期間のはじめと終りでの生物量、 C は摂取量、 R は呼吸量、 I_m は移入量、 D は自然死亡量、 F は未消化排泄量、 P_r は被食量、 U は代謝排泄量、 Y は人為除去量、 L_f は脱落量、 E_m は移出量である。この式は、 $Q_1 = Q_2$ の条件下で収量を極大にするには、純生物生産量を極大にするか、減耗量や逸脱量の極小化を

すなわち

図るほかないことを示している。また、同時に、収量は純生物生産量より減耗量を差引いた値となり、より効率的に人間利用に廻すのであれば、「純生物生産量＝人為除去量」が成立するように減耗量を減少させることを目標にすべきことを教えている。このための1つの方向が増養殖の方法であり、増養殖対象種についても上の一般式の適用範囲内にある。

現在、わが国の増養殖は単一種を対象とする、いわゆる monoculture の域内にあるが、生産者である海藻類から二次あるいは三次消費者である魚類に至るまで多様な種個体群を対象とし、人間関与の方法も対象種の生態により多様な形態をとっている。例えば、海面養殖では、はじめの現存量はなく、終りの現存量を残す必要はないし、逸脱は防止されている。したがって、海藻を対象としたときは、(3)式、また、河過食者では(4)式となる。

$$Y = I_m + C - (U + R + L_f) - D \dots \dots (3)$$

$$Y = I_m + (C - F) - (U + R + L_f) - D \dots \dots (4)$$

ここで、Cは前者では栄養塩類であり、後者では給餌あるいは懸濁態有機物(POM)の摂食量である。一方、種苗を添加する増殖形態では、自然海域に放流されるので、(2)式はそのまま適用されることとなる。

このように、増養殖は、その漁業生産構造により、また、対象種により生物生産系の過程も異り、人間関与の位置も大きく異ってくる。また、(2)・(3)・(4)式の右辺の内容も、単一年齢群の養成で収穫する形態をとるもの、ある商品サイズに達する年齢群と、それを支える若齢群をも含めて養成する形態もある。しかし、いわゆる給餌養殖を除いては、生物生産の全過程を自然海域の保有する物質あるいはエネルギーに全面的に依存している点では共通している。したがって、環境資源がどれほど対象とする個体群の物質要求またはエネルギー必要量を保証してくれるかということが生物生産を第一義的に支配しているとみてよからう。増養殖生産は、できるだけ短時間で極大の純生物生産をもたらすことをメリットとしているので、現行の monoculture のもとでは、ある海域において単一種個体群が極大の生物生産量を維持するときの、その海域に収容できる個体数の上限が増養殖からみた、その海域の生産力と評価されよう。

2. 研究の蓄積の現況

これまで、海域環境の種収容力を増養殖対象種について検討した例は極めて乏しい。これは、これまでの増養殖技術が現象的には漁業生産を増大させる方向のみに働いてきたために上限を考えるとところまでに至らなかった

ことや、あるいは、それを意識する以前に増養殖技術の行使自体が物質循環系のなかに老化現象のような増養殖生産には負の要因となる別の物質循環系をつくり出すこととなり、技術系の改変を余儀なくされるなかで増養殖生産が進められてきたことによるのかも知れない。

海藻類：わが国での海藻類養殖は、ノリをはじめとしてワカメ・コンブ・テングサなどがあげられるが、生産力評価につながる事例はノリ養殖に限られている。

ノリ養殖の不安定生産という具体的問題には漁場生産力をどう人間が利用すべきかという見方が根底にある。これを基礎として、ノリの漁業生産量とノリ網数との間に成立する経験式から極大の生産効率をもたらす施設数をその海域での収容限界量とする知見と、ノリ漁場のもつ栄養塩類量とノリ個体群の摂取する量とから1施設で生産しうるノリ個体群の上限を推定するという、2つの方向が検討されている。前者については、ノリ網1枚当りの収量、あるいは単位面積当りの収量と網数の間には、図1のような関係が成立するとしている。網数の少ない間は、網相互間の干渉が乏しく、網数の増加はむしろ風波を相殺する意味で生産量の増大につながるが、網数の増加に伴い相互干渉が次第に増大して網1枚当りのノリ生産量は減少し、やがて0に近づく。単位面積当りの生産量も、これを反映してピークを経て漸減してゆく。このピークは、海域のもつ潜在生産力を上廻ることはないので、このピークを示すときの網数とその海域での収容可能な極限密度と判断している。後者については、ノリによる栄養塩類の吸収理論にもとづき、ノリ葉体への栄養塩類の供給要因となる海水流動とノリ生産枚数との間には、ある函数関係が成立し、松島湾ノリ漁場では次式が提案されている(渡辺・鈴木, 1963)。

$$S = \{(0.4 \cdot T - 0.93) 10^{-2} \cdot \gamma \cdot V^{1/2} \cdot \tau \cdot d\} \frac{1}{g} \cdot \frac{1}{c}$$

Sは1柵当りのノリ生産枚数、 γ は栄養塩含有率、 τ は

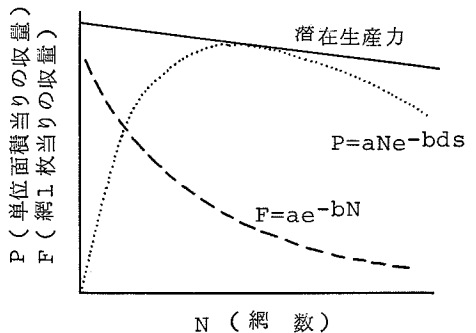


図1. ノリ網数と収量との関係(丸山, 1967より)

ノリ網の浸水時間, Tは平均水温, Vは流速, gはノリ1枚の重量, cは乾ノリの栄養塩含有率, dは養殖日数である。ただし, この式はノリ漁場として利用している海域のもつ生産可能上限量としての収容可能量を示すものではなく, 前者とは視点を異にしている。いずれにしても, これまでの検討は事後説明的な段階であり, ノリ養殖からみた漁場海域の生産力評価にはつながらない。ノリ漁場での栄養塩収支の実態がまず基礎として明らかにされる必要がある。海域での栄養塩類の収支機構のもつ個々の要因から, ノリ個体群に配分しうる栄養塩類の要素を明らかにし, その要素がどのようにノリ個体群への効率的な供給につながるか分析して, はじめて, 「環境—ノリの代謝—個体群成長—収量」という関係が系統だてられ, 生産力評価に進みうるように思える。

逕過食者: 海面養殖の形態をとる逕過食者ではカキ・アコヤガイ・ホタテガイ養殖が代表的である。これまで, カキ・アコヤガイ垂下養殖では, 漁場に集約する個体数の増大が漁場底質の汚染をもたらし, いわゆる老化現象という形で養殖生産を減退させることが明らかにされ, その機構の解明から集約限界のあることがしばしば指摘されている。しかし, 生物生産系のなかで具体的に把握する形で, この上限を推定するまでには至っていない。今のところ, 垂下養殖形態をとるホタテガイの収容限界量と, ホタテガイ地蒔養殖における適正放養量推定の事例がある。

垂下養殖では, 同じ食地位にある植食動物プランクトンや養殖施設に着生するムラサキイガイなどの植食者が, とともにPOMをホタテガイと食い競っている。このなかで, ホタテガイが正常な生物生産を維持するのに必要とするPOMを基礎生産や外来性POM量から, どれ程ホタテガイに配分できるかということが, ホタテガイ養殖からみた生産力の評価となる。

海域でのPOM収支は次式であらわしうる。

$$C = P + I + B - F - (D + S)$$

Cは $(C_2 - C_1)/t$ で C_1, C_2 は期間t日のはじめと終りのPOM現存量, Pは基礎生産量, Iは流入POM量, Bは逕過食者の排出POM量, Fは逕過食者の摂食POM量, DはPOMの微生物分解量, SはPOMの沈降水量を示す。この式で, F, Bはホタテガイを含めた植食者の摂食排泄量を加えることでPOM収支が均衡するかどうか, もし, 均衡しなければ収支均衡をとるためのホタテガイ養殖量をどの程度にすべきか検討できるはずである。サロマ湖の例では, POM供給の乏しい12~3月の

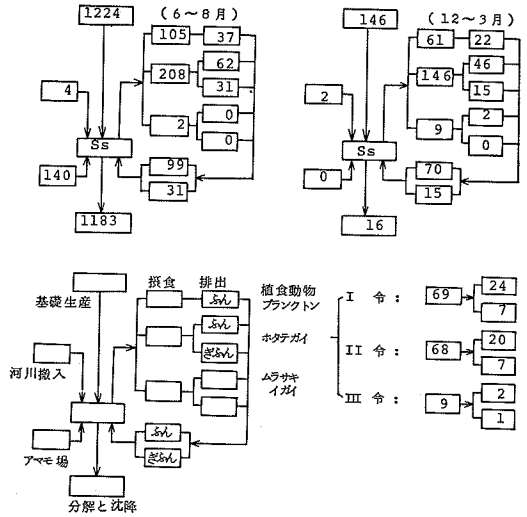


図2. 養殖ホタテガイを中心とした物質収支 (mg C/m²/day)

期間にはPOMの収支がやっと均衡を保っていることを示している(図2)。ホタテガイ養殖ではII齡個体が商品サイズである。したがって, 漁業生産という形での収量をうるためには, 0・I齡個体も同時に養成しなくてはならないのは当然で, この収支図には, 構成年齢群の摂食・排泄も同時に示してある。若齡個体群の占める値が大きいことに気付く。先に示した生物生産関係を示す(4)式は, 商品サイズまでの生物生産量の増大の1つの方向として若齡個体にむける物質量を減少させることが効率的であることを教えている。したがって, 海域の生産力評価には, 養殖形態が成立するための年齢構成比を十分検討して計画的に保有すべきである。

このPOM収支のなかで, もし, Sの項が常に極めて大きい値をとる場合には, 近い将来, 漁場老化を覚悟しなくてはならないだろう。biodepositの減少, すなわち, 養殖生物の集納量の減少でおさえるか, 又は堆積物の無機化促進により嫌気分解をおさえる方策をとることで生産力の保持を期待するほかない。

同じ対象種でも, 養殖形態が異なる場合には生産限界の評価も大きく異ってくる。ホタテガイの, いわゆる, 地蒔養殖では全く視点を異にした検討が2例ある。1つは, 放養密度を変えて, ある一定期間に商品サイズにまで達する成長を目安とした収容限界を推定した例で, 平均6個体/m²としている(図3)。他の例は, 年間の生物生産量が, 放養密度の増大とともに増加はするが, その増大率は420g/m²の密度から平衡に近づき, 商品サイ

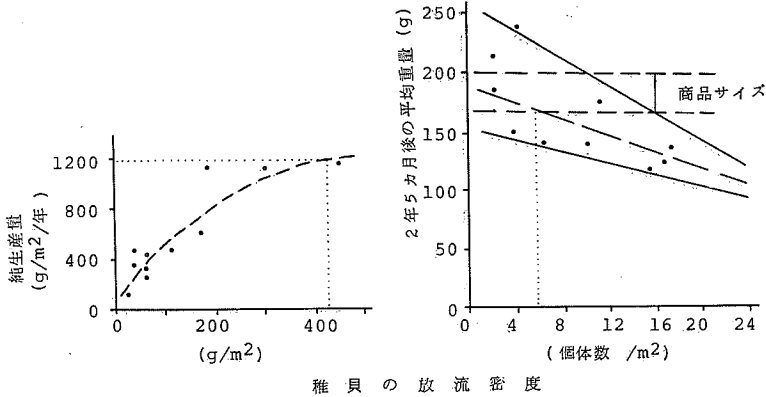


図3. 陸奥湾ホタテガイの放養密度と生物生産
(左: 山本, 1978; 右: 青森県水産増殖センター, 1976 より)

ズである満Ⅲ齢個体の正常な生物生産を維持できる収容上限密度が5.6個体/m²であることを示している(山本, 1978)。

底生藻食者と肉食者: 一次消費者であるウニ個体群と海藻個体群との摂食によるつながりから、磯浜岩礁域におけるウニ個体群の生息可能量を推定した報告と、二次消費者であるロブスター個体群を頂端とするエネルギー流転をみた事例が、この項に該当するだろう。

MOORE ら (1963), MOORE and MCPHERSON (1965) は, *Lytechinus testudium* 個体群の年間の摂食量が食物である *Thalassia* 個体群の年間の純生物生産量にほぼ匹敵していると報告している。また、エゾバフンウニ個体群では年間のミツイシコンブおよびアオサ個体群の純生産量の1/2を摂食していることを明らかにしている (FUJI & KAWAMURA, 1970)。前者ではすでに収容の上限に達していることになろうし、後者では、ほぼ2倍の「空」があるとも言えよう。

MILLER ら (1971) の示したロブスターに至るまでの食物連鎖により結ばれた種間のエネルギー流転関係は、生物量と呼吸量の測定をもとにした個体群同化量の1.66倍を植食者の、また、1.25倍を肉食者の摂食量として求めている。1.7 Kcal/m²の生物量をもつロブスター個体群は、6.4 Kcal/m²/年の食物をウニ・タマキビに依存していること、この両種が約80 Kcal/m²/年の純生物生産量をもつことから、食物摂取からみたロブスター個体群の St. Margaret 湾藻場での収容可能量は、少くとも、現存量のほぼ10倍になることを明らかにしている (図4)。

個体群を通る物質あるいはエネルギー収支は、必要とする全ての項が常に高い精度で推定し得るとは限らない。野外を研究の場とするこの分野では、むしろ、方法

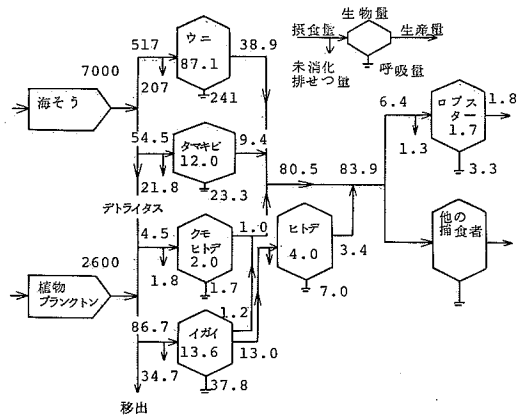


図4. St. Margaret 湾藻場の底生動物群集のエネルギー流転 (Kcal/m²/yr)。生物量は Kcal/m² (MILLER ら, 1971 より)

論的にも未解決の問題を含みながら進めてゆかなくてはならないなどで多くの誤差を伴うのが普通であろう。したがって、このような方向での生産力評価には、常に精度を高めるということだけでは解決し得ない問題も残されているのは確かである。しかし、それにもかかわらず、増養殖対象の種個体群を中心に据えたエネルギー動態、あるいは物質循環の動態を明らかにしてゆくことは、それぞれの種個体群の栄養生態学的地位を明らかにして群集の構造と機能を把握してゆくことにつながり、その結果として、種個体群相互の関連のなかで、どこに人間関与を行うべきか、その際には、どれ程の環境収容力を見積りうるのかなどのおおよその見当づけが可能になる点で、生産力評価には有力な1つの手段となり得よう。

種苗放流: いわゆる資源培養型漁業といわれる分野は、今のところ、海域に放流対象種を収容しうる空のあ

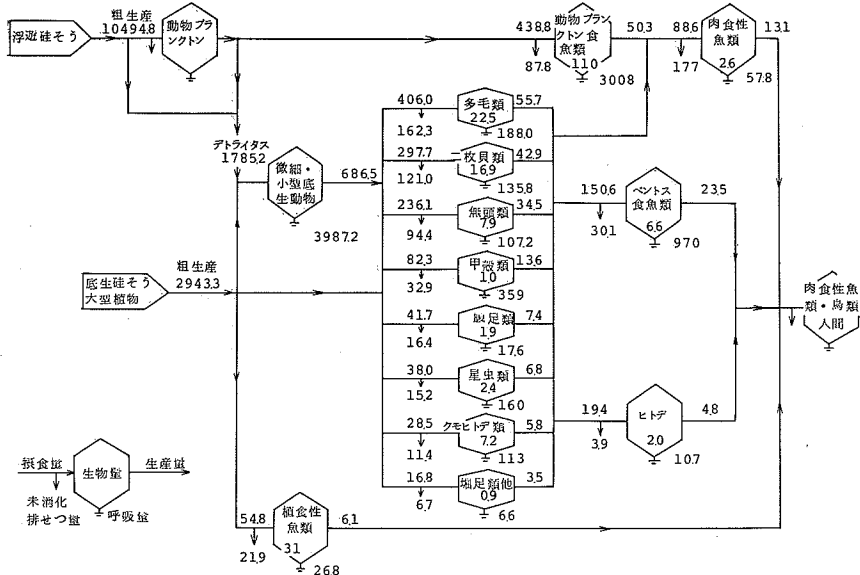


図5. Las Maritas での生物群集のエネルギー流転 (Kcal/m²/yr) 生物量は Kcal/m². (EDWARDS, 1973 より)

ることを期待するか、あるいは同一生態的地位にある種を対象種で交替させることを期待して行っている。この現象的な例として、北海道や青森県におけるホタテガイの大量種苗放流による個体群形成があげられるが、今のところ生物生産系からこれを裏付けている資料はない。資源論的立場から、最首 (1978) は環境収容力についてマダイを例として検討を加え、収容力の実態ともいうべき餌生物の現存量と生産機構の究明が重要なことを提唱しており、大隅 (1976) は生産系のなかでの対象種の生物生産をとらえることで資源生物をみるのが海域の生産力評価に発展する道であると指摘している。種苗生産からはじまる、いわゆる、資源培養型漁業に内在する問題点も、この点では同一であるが、増養殖分野に近い例として内湾魚類群集の生物生産に関する EDWARDS (1973) の報告を示してみよう。内湾域での魚類群集を、食性から Plankton feeders・Carnivores・Benthos feeders の3群にわけ、これらの種群に至るまでの生産者からのエネルギー流転の道筋をたどった例である (図5)。極めて精力的に進められた内容で、基礎生産者にはじまり、被食動物の季節的変動、魚種構成と魚種ごとの消化管内容物調査、主要魚種の生物量と呼吸量の季節的变化を基礎資料として組立てられている。ここでは、種間の食物関係としてとらえず、栄養関係で群分けすることで簡易化しているために、エネルギー摂取およびこ

れに関連する種個体群相互の関連の実態が除去されてしまっている。したがって、ここからは生産力評価に対しても、人間関与の道に対しても無力となっている。

実際の食物関係は、同じ魚種でも発育段階や生活年周期に応じて複雑な階層構造があり、しかも、時空間的に変動していることはよく知られている。藻場群集の食物連鎖に応じた種個体群の位置づけから食物関係の詳細な構造モデルも示されている (例えば、布施, 1962)。このような栄養網の位置づけを基礎として、ここに機能的側面としての生物生産諸量を組込むことで、群集のなかでの種個体群のないう機能的役割、すなわち、栄養生態的地位がはじめて明らかにしうることになる。

3. まとめ

これまでに、増養殖の分野からみた生産力評価を、極大の生物生産量の維持のもとでの商品サイズに達するまでの単一生物種を収容できる上限の個体数と規定し、これに関連するこれまでの知見を例示してきた。

現行の monoculture を前提とすると、生産者や一次消費者を対象とする養殖形態をとる場合には、技術的な問題点はなくはないが、大筋では栄養塩類あるいはPOMの収支の上に収容可能量を推定して人為除去量を極大にする方向が検討され、生産力評価のための方法論の骨子は、ほぼ組立て可能なところにあると言えよう。養殖形態は、生物生産系の諸項のうちで、人間関与により消去

されうる項が多いために、比較的簡単な物質収支モデルとしてあらわしうるからである。ただし、養殖は自然海域の生物生産系のなかに、人間が関与することで対象生物種に物質を効率的に集中させて、これを回収することになり、どの海域にどのような生物種を、またどのような人間関与形式をとるかは人間が選択できるので、海域の生産力評価は選択された形式で大きく異ってくる。このような形態は、砂浜域あるいは岩礁域の比較的移動性の乏しい植食動物を対象とした放流・移植という形での人為添加を行う増殖の場合にも、ほぼ当てはめうる。しかし、この形態が養殖と大きく異なるのは、生物生産諸量の各項は全て人間管理外にあること、したがって、人為除去を極大にするには商品サイズの個体の純生物生産量を極大にする方向で人間関与を進めて、自然増加分を引き抜くのか、あるいは減耗量を極小におさえる方向に向うべきなのかにより生産力評価は大きく違ってくることを考えておかななくてはならないということである。

次に、移動力のある二次・三次消費者が対象となる増殖の場合には、今のところ生産力評価という形で人為除去量の極大を見積るところまでには至っていない。群集を構成している種個体群が、その海域でどのような栄養網のなかでの位置を占め、他の種個体群とはどのような時空間的な共存性を示すのか、どのような生産系のなかで、どのような機能的役割をはたしているのかという点を明らかにしておかななくてはならないだろう。このなかから、種個体群の生活要求の幅と可変性を計測可能な形でとらえる努力が必要である。

これまで、現行の増養殖分野が monoculture におかれていることを前提としてきた。monoculture は、人間が、ある海域に大量の対象生物を集約することで成立するので、生産効率は高いが、その反面、種の多様性を乏しくしているために、群の維持を不安定化させており、人間管理でこれを補っている。増養殖の分野で、将来とも望ましい生産様式は、生産効率と安定性が、ともに最適なレベルを維持できる条件づくりであろう。これは、multiculture あるいは polyculture を目指すことに外ならない。いくつかの種個体群を人為管理のもとで、群集のなかに成立させ、しかも、群集の安定が維持される方向である。しかし、これにはどうしても現在形成されている群集が、どのような機構で維持されているかを知らなくてはならない。このような意味からも、それぞれの海域において Key species となる種個体群を中軸とした群集の構造と機能を明らかにしてゆく努力が、これからの課題ではなからうか。

引用文献

- 丸山武男 (1967) 小田和湾ノリ漁場の行使法について。水産土木, 4, 29-33.
- 北海道水産資源技術開発協会 (1977) サロマ湖におけるホタテガイの養殖許容量調査報告書, 48 pp.
- 山本護太郎 (1978) 底生生物の生産。海洋生態学, 東京大学出版会, 213 pp.
- 青森県 (1976) 陸奥湾漁業開発基本計画調査最終報告書, 372 pp.
- MOORE, H.B., T. JUTARE, J.C. BAUER and J.A. JONES (1963) The biology of *Lytechinus variegatus*. Bull. Mar. Sci. Gulf and Caribbean, 13, 23-53.
- MOORE, H.B. and MACPHERSON (1965) A contribution to the study of the productivity of the urchins *Tripneustes esculentus* and *Lytechinus variegatus* Bull. Mar. Sci., 15, 855-871.
- FUJII, A. and K. KAWAMURA (1970) Studies on the biology of the sea urchin-VII. Bio-economics of the population of *Strongylocentrotus intermedius* on the rocky shore of southern Hokkaido. Bull. Jap. Soc. Sci. Fish., 36, 763-775.
- MILLER, R. J., K. H. MANN and D. J. SCARRATT (1971) Production potential of a seaweed-lobster community in eastern Canada. J. Fish. Res. Bd. Canada, 28, 1733-1738.
- 最首光三 (1978) ポピュレーションと種苗放流。増殖技術の基礎と理論。水産学シリーズ(23), 恒星社厚生閣, 116 pp.
- 大隅清治 (1976) 水産資源学の視点から、水産資源の有効利用。水産学シリーズ (14), 恒星社厚生閣, 120 pp.
- 渡辺 競・鈴木健三 (1963) 松島湾ノリ生産力の数値的標示と潜ヶ池掘削効果予察への応用。宮城水試研報, (3), 1-11.
- EDWARDS, R. R. C. (1973) Production ecology of two Caribbean marine ecosystem. II. Metabolism and energy flow. Estua. Coast. Mar. Sci., 1, 319-333.

質疑応答

質問: R. MILLER (1971) の模式図に見られるロブスターの現存量は海藻・ウニの現存量から推定して潜在的には10倍以上あってもよいと思われます。しかし、実際の現場では低いレベルに押えられているところに問題点があるのではないのでしょうか。例えば、稚貝が成長するまで人間が手をかけて生産する場合と、稚魚の放流のように自然の状態のままにしておいた後で漁獲するといった場合とでは生産力ということの意味が両者の間では本質的に異なるものでしょうし、食物連鎖の流れや生物どうしの interaction みたいなことがないままに示された生産力の説明というのは理解しに

くいのですが。(関口, 三重大産)

答: MILLER の図は種間関係の問題がぬけている例で、このような energy flow として数字的にきれいな恰好になっている裏にはそういう問題が全部消去されています。指摘されたとおり、そこが問題点だと思います。

質問: サロマ湖におけるホタテガイの生産を物質収支、

流転図で説明されましたが、その場合の計算のスタートである POM には動・植物プランクトンの現存量は含まれているでしょうね。(辻田, 東海大海洋)

答: 含まれています。また基礎生産量も全部入っています。

2-1. 海産硬骨魚類の生活史の選択と生物群集内での生態的地位

——漁業資源の生産力評価の基礎——

川崎 健 (東北大学農学部)

まえがき

漁業資源の生産力評価は種々の方法で行われているが (GULLAND, 1971), そのもっとも典型的なものは, RYTHER (1969) によるものであろう。RYTHER は世界の海を open ocean, coastal zone, upwelling areas の3つのカテゴリーに分け, 各カテゴリーにおける1次生産力, 栄養段階の数および生態効率を設定し, これらをかけ合わせて魚類生産量を推定した。この方法は一時わが国でも大いにもてはやされ, いろいろと計算も行われたようである。

この方法は海洋全体の生産力を大ざっぱに概念的に評価する目的のためには一定の有効性を持っているが, 他面さまざまな欠点を持っている。その1つは, 生物生産をすべて各栄養段階における物質(エネルギー)の量に還元し, 物質(エネルギー)の流れとしてとらえていることである。この考え方は, E.P. ODUM 流の生態系生態学 (ecosystem ecology) の系列に属するものであるが*, このなかで決定的に欠落しているのは, 個体数変動の概念である。すなわち, 具体的な生物生産はそれぞれの種が担っているのであり, それぞれの種は固有の個体数変動様式を持っている。漁業資源の生産力というのは, このような変動する種の総体である, という観点である。RYTHER の方法論では, 変動するものとしての現実的な生産力をとらえることはできない。

第2の問題点は, 食物連鎖の2つの基本型 (E.P. ODUM, 1971) の片方が見落されていることである。すなわち, RYTHER が問題にしているのは green plant にはじまり, herbivore, carnivore とつづく grazing food

chain であって, 生物遺体から微生物, detritivore さらにそれらの捕食者へとつづく detritus food chain は見落されている。

筆者はこの報告のなかで, それぞれの魚種の個体数変動様式を規定する生態学的基礎について考察したいと思う。すなわち, 個体数変動様式を規定する生活史の選択と, 固有の生活史を持つ各魚種が生物群集内で占める生態的地位を, 海産硬骨魚類について考察する。

生活史の選択

生物の個体数変動様式は, 種が生残っていくために選択した環境への適応様式である。種が絶滅しないで生残っていくためには, 世代から世代へと引き継ぐ物質とエネルギーを最大にする必要があり, そのための戦略が個体数変動様式である。一般的に海産硬骨魚類においては, 卵から幼魚にいたる発育初期において生存率の変動が大きく, 未成魚になると安定してくる。すなわち, 年級の大きさは発育初期に決まるのである。このように加入量の変動様式が資源の変動様式を基本的に規定するのであるが, この変動様式はその魚種が進化の過程で選択した生活様式にもとづく適応様式である。

生物環境としての海洋は, その特性から大きく2つに分けられる。1つは変動が大きく不規則な環境である。このような環境は水平的には亜寒帯・温帯域, 鉛直的には表層であって, 種間関係がゆるやかで, 加入量は大きく変動する。このような魚種の典型をタイプⅠという。もう1つは, 変動が小さく規則的な環境である。このような環境は水平的には亜熱帯・熱帯域, 鉛直的には中層・底層であって, 種間関係はきびしく, 加入量の変動が小さい。このような魚種の典型をタイプⅡという。変動の大きな水域の環境成分は, 年を単位とするような小刻み

* 生態系生態学の問題点については, 川崎 (1977) を参照。