

2 漁獲を助ける総観海況解析と予報

出所 : T. LAEVASTU* : Synoptic Analysis & Forecasts as Aids to Fish Catching. Fishing News Intern. 6. (12). 19-21. 1967 ; 7. (1). 31-34. 1968.

(* 筆者は米国加州モントレーの艦隊数値気象予報隊に勤務)

1. 現在の単位努力当り漁獲を増す3つの主な方策がある。(第1表)

第1表 単位当漁獲増産手段

基本的手段	要 請 と 限 界
(1) 漁船の改良	馬力を増す、最適船型(トン数)、漁具と魚の取扱いの機械化。大資本投資必要: 船の入れ換を緩く。
(2) 漁具の改良	上記の(1)に依るところ大。抵抗を減じ、機動性と機械化処理を第一に改良が必要。
(3) 船団を最有利漁場に向ける (漁況予報)	環境条件に関係した魚の行動の知識応用。捜魚時間の短縮, 季節漁業の多岐化。
(4) 漁業規制	必要に迫られて規制するが国際的關係で達成が困難

最も安易に、最も効率的に、最も安価に、漁況予報事業によって、漁船団を最も有利な漁場に指向できる。漁況予察には環境条件とその変化に関係した魚の行動(回遊、集群等)を知らねばならない。環境条件(海況)の総観的解析と予報も利用できなければならない。

現在の主に生物統計的な漁業研究を二部門に分け、一つは基本研究の部門、もう一つは漁業サービスの部門とする。後者は主に漁業のための総観解析と予察である。水産業は現在総観データを受信し、解析する機関をもたないから、既存の総観海洋学及び気象の業務機関の共働を求めなければならない。

これらの機関は大がい喜んでそのような助力をしてくれる。これら業務の漁業への利益は経済的なお返しがあるので明白である。

2. 漁況予報業務の基本成分としての環境予報

漁業のための環境予報は気象予報と海況予報に分けられる。現在の海面天気予報(48時間までの予報はある機関から出される)では交通頻繁な航路への短期予報の要請を大がい満たすが、多くの漁場では、局地沿岸の気象がひどく陸上気象とも又ずっと沖合の気象ともちがうので、特殊沿岸予報の必要がある。

信頼し得る中期（5月）気象予報は漁業計画の価値ある基盤として、特に高緯度の悪天候で長期間漁業を妨げるところで、役立つ。

このことはベーリング海，グランドバンクスやアイスランドで知られている。しかしこれらの中期予報はまだ幼稚で、時には精度も価値も疑問である。

漁況予報のために中期波浪予察の基盤の上に、遠隔漁場と往来するトロール船航路の海況気象による決定を包含させることが望ましい。これらは漁場及び途中における波況予想を含み、漁船をして相当長く漁が妨げられる天候の場合帰港の決断も適宜させるものである。

本当に海洋学では表面水温の総観解析は気象の海面気圧解析ぐらい重要である。海面水温は単に魚の出現と行動の解析のためそれ自身重要だが、間接にすべて漁業資源に影響する混合，流動，潮境，湧昇の如き海中の状況やプロセスを示す。表面水温解析と予察は今や色々なアノマリと共に論ぜられている。よい総観表面水温解析は今日利用でき、現在の知識で表面水温解析と予想だけである種の浮魚漁況予報の基礎づけができる。

水温躍層又は混合層深度の解析と予報はある浮魚漁業（ニシン，マグロなど）の問題に応用できる。水温躍層深度及び表層下温度構造はかなりの程度の精度で予察でき、特にある現場の観測値が利用できるときはよい。

多くの魚は流動に反応する。魚の餌の数量はしばしば流動特徴の関数で、そのうちでも収束や発散と大規模な渦流（それらが湧昇や堆積を起す）が重要である。そこで潮境の動きや強度の知見を含む表層流の総観解析と予報を伴う水産サービスが必要となる。表層海流予報も現在利用できる。

魚の環境と行動の知識の莫大量が過去50年間にわたり蓄積されてきた。それから戸しとって直接操業に応用でき利益をもたらす知見を出す時機で、この仕事は漁業者自身ではできないが、小さい効果的なサービスを必要とする。漁況予報事業計画の型式は第2表に示す。

第2表 漁況予報型式

1. 情報 …… 魚種別生物学的データ（魚体長，年令等）。地理的分布，魚種の生態学，回遊と季節的行動。環境条件に対する反応。漁場の型。
2. 概況 …… 産卵場（及び漁場）の到達時及び密度，環境の長期アノマリに基づく。予期された環境条件（深度，回遊，集散等）。生物学的行動（索餌，産卵，日周行動等）。
3. 予報 …… 漁況（気象，海況とも）。環境条件と魚の行動（水温と光の状態，海流流量，魚群の深さ，日周鉛直回遊と集群，好適濃密群の推定場所）。

多くの場合漁況解析と予報は環境解析と予報の最好適魚群発見と漁況への翻訳解釈であるに過ぎない。直接漁況予報の数々も、産卵場への魚の到達時（例、ノルウェーにしん）、又は色々な漁場における魚の利用度のようなものを、多数の漁船の報告と、環境予報及び魚の行動（魚群出現深度、魚群移動方向と速度）の知識から得て、発布できる。

現在の漁業研究の施設と人で予報をはじめのりに色々なやりかたがある。一つの方法は適当な刊行物又は広報のコースで、色々な海況中の魚の行動に関するこれまでの知識を漁業者に与え、それから環境状態とその変化を漁業者に予報し、彼等に結論をひき出すのをまかすやりかたである。もひとつの方法は、上述の知識と予報に基いて中央研究室で適当な解析をする。それには、例えば、魚群の最適深度（時々顕著な水温躍層に関連）、これら魚群の色々な漁場に濃集、既知産卵場に産卵魚の可能な到達、色々な波浪、海潮流条件下の魚の分散などを包含する。しかし何か有用な漁況予報を出す前に、環境条件に関連した魚の出現、回遊の総観解析を、前者と後者の間の有用な相関を見出すために行なわねばならない。そこで総観海洋学的漁況解析の主な利用は魚と環境関係解析（fish/environment relation analysis）についてであろう。

専門漁業者のたくさん蓄積された経験と観察は環境と魚の関係（environment-fish relations）に基く。そこには漁業活動を支える環境条件の知識の直接利用に多くの先駆的科学技術的業績がある（例、Carruthers, 1956 や Craig, 1957 など）。しかし最初の試みは実際的なアプローチを伴わなかった（主に十分な数の共働者と手段が欠けていてその企画を漁業サービスできるようにならなかったため）。

現在ではわずか3つの実際のサービスがあるだけで、一つは Johnson (1964) が創始し、米国太平洋マグロ漁船隊のためラホヤの Flittner 博士の行なっているもの、第2は 1965/66年冬 ICES で Eggvin 博士がはじめているが未だ完成されていないもの、第3はカナダ水産研究局太平洋海洋研究部の Tully 博士の海況解析予報の草分け基本的な仕事が注目される。彼等の仕事は総観海況解析を可能にし、すべて漁況予報の実行可能性、利用価値を明示したものである。漁況予報への制限因子の一つは、漁業に関心あるすべての海域に真の海況解析と予報の利用度のなかったことだが、この最近一両年に事情は変わってきた。

3. 環境に関連する魚の行動

ここで魚の行動と称するものは、主な環境条件とその変化に対する魚群の反応、その魚種の全魚群量の反応に限定した狭い意味で用いる。漁業で特別に興味あるものは；集群、分散、鉛直回遊（日周及び長期）、産卵回遊、索餌回遊、流動による受身の輸送、活動度（索餌、産卵）の反応と群行動である。生長、死亡率、種内と種間関係にも多少関連する。環境と生物の間には安定な平衡はないが、環境因子が変動するので生物の適応性も変動する。

生態的アプローチは生理学的に正確な考え方に基くべきことは常に記憶すべき重要事である。

水温は魚類にさまざまな具合に影響するが、ここでは成魚に対する適水温と、魚の数量、回遊、群形成 (Shoaling) に対する影響をのべる。

適水温の知識を水温の総観解析・予報と併せて、漁獲し得る魚群体の所在、分布、数量の予察に用いる。しかしある魚種の季節的に変る適水温と共に生長の異なる段階での変化する要請を併せ考慮すべきである。

浮魚群の深度は主として鉛直水温構造に依存する。例えば表層水の余り暖かいときは浮魚は深く泳ぐ。夜間のニシン群の深度は混合表層の厚さによる。主要な海流収束／発散における鮮鋭な温度境界は多数魚種の重要な環境境界をなすと同様な重要漁場をなしている。

適水温及び他の水温—魚関係の大量の知見が過去に主な重要魚種について蓄積せられた。この知見と総観的海水温解析／予報を用いて有利な漁況予報が今直ぐでも出せる。海潮流は漁具の漁獲性質と同じく魚の行動に影響する。大概の現場及び実験室観察から魚はふつう流れに頭を向けることが示される。又流れと共にそれに沿うて流される。しかしもし魚が溯下するならば、彼らは通常流れより速く泳ぐ。弱流では他の向きのもみられる。

極冷たい水中では魚は不活ばつで流のまゝに運ばれる (例、ノルウェー海の冬ニシン)。浮魚が索餌しているとき彼らは普通流れと共に漂流することが見出された。

色々な魚種の泳速と回遊速度のデータは実験室の実験からも得られるし、浮魚曳トロール実験からも得られる。Schärfe (1959) は浮曳トロールで Sprat (イワシ類) をとるのに最低速 2.5 ノットが必要と見出し、北海のバンク鯨をとるのに 3.5 ノットであった。

環境に関連する魚の行動は大がいの場合はいくつかの環境因子の影響の組合せによる。日周的行動を光の条件の日変化 (それは流れ、例えば潮流と結合して魚の分布に大きく影響する) と結びつけるのは簡単である。

表層海流系の大規模な変化は通常地上風の循環パターンのわづかなアノマリと変化によって起るが、それがあつた水域の商業的魚種の利用度に大きく影響する。Rodewald (1960) は、バレンツ海、ラブラドル水域、アイスランド水域での風のアノマリ (平年偏差) に関連した色々な商業的魚類資源の水揚と利用度の変動を解析した。すべての彼の結果は大気気圧と風の大規模な変化によって生じた変則的な流量が多数の商業的魚種の利用可能度を決定することを示す (特に普通分布範囲の境界近くに分布する北方水域で)。風と気圧のアノマリとそれによる変則的な海流を予知して、これら漁場の魚の利用可能度を予知できる。

海洋の変化は緩慢で、大気の変化にゆっくり反応する。海洋測点を数百マイルとり、数日～何週間をシノプチック又は半シノプチックの海洋構造を示す。

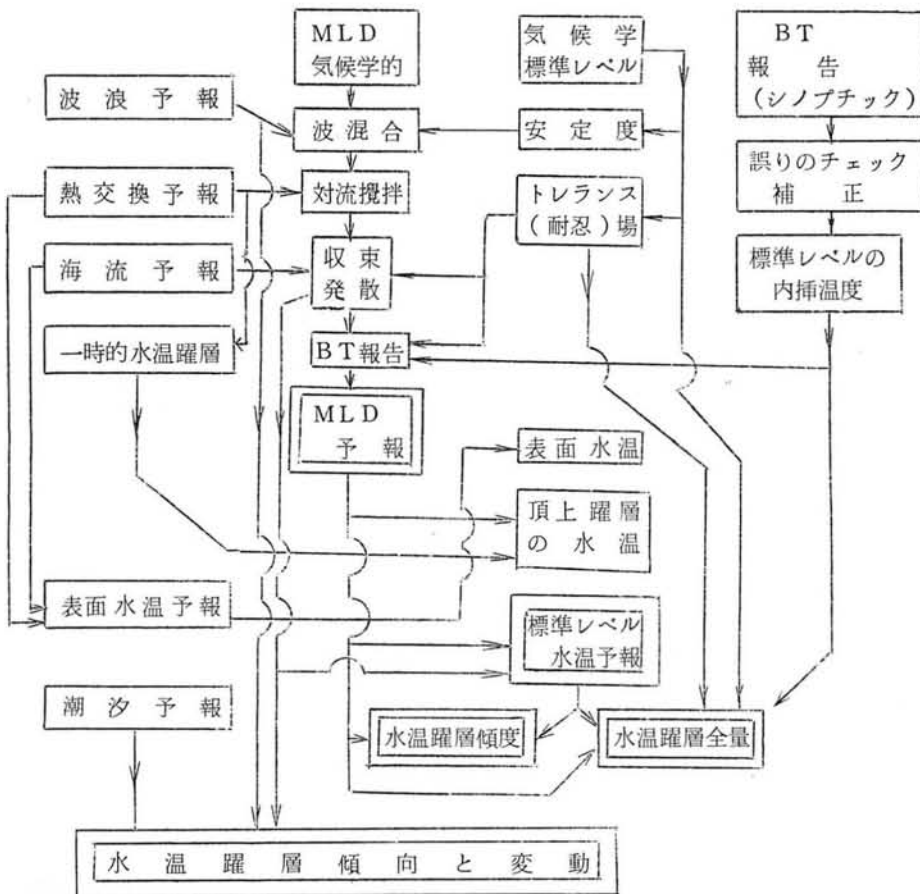
表層の複雑、急速で時に広汎な変化は、(i) 移流変化は温塩傾度によって起る流動、風、波浪 (質量輸送)、潮汐、大気圧変化等による変化。

(ii) 局地的変化があり、通常海と大気間の熱と質量交換によって生じたもの。

(iii) 波浪や流れ、対流攪拌による混合で生じた変化。しかしこれらの変化のもとになる力といえば大概大気中に起源する。局地の地形で効果が変改される沿岸地域を除けば変化の水平のひろがりは大氣的規模のものである。もし潮汐的变化と2, 3の他の突変を除外すれば、平均的な変化周期(サイクル)は高緯度の低気圧通過域で比較的短い(2~3日)もの、低緯度の半恒久的高気圧の地域での比較的長い(1週間乃至以上)ものがよくみられる。変化の振幅は大気中の駆動力によるとともに、海洋表層の物性の現在の水平又は鉛直の勾配による。例えば、海表面水温変化ははげしい潮境の付近では12時間に 4°C も変るが、ふつうは大がいの洋上でふつう 0.3°C 内外である。(第1図:大洋の温度構造とそれに影響する因子、省略)。

第2図(表層下水温構造予報の簡単化した流れダイアグラム)は全般海況予報プログラムの海洋温度構造部分の拡大された抽出である。

第 2 図



第3図(北大西洋表面水温解析例図・省略)

海表面水温予報は移流及び熱交換計算による。

異なるアノマリ(偏差)型はこれら1日2回の総観解析を用い算出する。第4図(省略)は長年(20年)平均からの表面水温15日平均の分布を示す。第5図は流関数 ψ の形で海流の総観的計算例(略)。モデルは風/波の成分と半恒久的水温構造(仮想無流層上方)による特性的成分を説明する。海流計算は観測表面水温変化から、移流的变化を熱交換による変化を分離して、実証される。

米国艦隊数値気象予報隊で全北半球一日二回の総観海況解析は;波浪解析,海面より1200 ft.(400 m)までの混合層深度と水温構造解析,熱交換および海洋前線解析,その他導き出された量についてである。海況解析/予報での実証の考えは時には気象の場合と色々な点で異なる。直接総観々測は少数で不規則だから、実証はふつう点状で間接である。実証以前に観測精度と共に色々な場所と季節での物性の小規模変動の充分な知識をもたねばならない。表面水温予報の標準誤差は($\pm 0.5^{\circ}\text{C}$)、混合層深のそれは $\pm 7\text{ m}$ (晩春), $\pm 17\text{ m}$ (冬)

5. 環境概況と漁況予報への応用の初の企画

(前略)

まとめた形の漁況通報は業界に広布されるが、漁況概要は現在水産研究機関が業界の協力で調製する。それは地域別に漁業タイプ別に、4季又は1週おきに広布される。出航前の連絡文書は関係官庁と漁業会社から出される。漁況予報は地域別に毎日に遠隔通信で出す必要がある。予報官の訓練も要る。環境と生物学の経験,局地漁業の特性的知識が必要とされる。

予報とサービスの成功は予報官の手のとどく外の色々の因子による。(i) 漁業者と業界に環境および気象に関連する魚の行動の現有知識を説明する教育作業が要請される。

(ii) 色々な予報の利用可能度を周知せしめ活用と精度を説明する。(iii) はじめにはどんな予報でも漁況予報は科学というより芸術で、誤りも予想される。しかし漁業者にあり得る誤差を知らせ、将来のその予報の信用に支障のないようにすべきである。

すべての予報の成功は実際資料の報告にあり、漁業者が協力しその予報の価値をみるならば、そのときにのみ改善される。当初特に強調すべきは、追加的経験の得られる予報の実証に対してである。時々、ある会社とか私的情報が信頼おけることがあるのは、有利な漁場発見,その位置,漁獲量と漁船の移動の競争があるからである。適当な協力努力のうちそのような特選情報を扱う方策もある。環境解析の機関と実施は時間を消費し金もかかる。現存の気象,海況センターが環境の解析,予報を漁業の権威に供与し、個々の漁業内要請に対し翻訳するのが一番自然的であろう。海軍と漁業は共通の関心を海洋環境の総観解析予報についてもっており、競争することは何もない。そこで米国艦隊気象数値

予報隊と水産庁が上記のように協力してゆくことが最も有利である。

“魚は現実の卓越環境条件に反応するのか？ それともあるきまった時間に亘っての平均的な条件に反応するのか？” 卓越条件（特に卓越極端条件）がすべての動物（人間を含む）の反応に最大の役割を果す（動物は内包積算計をもたぬから）。このことは積算値が全然無視さるべきだという意味ではない（例、孵化時の温度 $^{\circ}\text{C}$ 一日数）。魚と環境間の従来の相関研究は大かた気候学的な題目をとり扱った。多くのこれら研究は漁業者、会社の援助でやれる。

6. 将来の漁業サービスの予見

Kask, J. J. (1963): Fisheries in the Year 2000. Canadian Fisheries Annual, 1963. の予見は真実で精密で、ある明白な兆候を示している。

- A. 単位努力漁獲を増す緊急な必要があり、漁況予報はそれを約束するから、漁業予報業務を確立し、次の2年間に安定せしむべきである。このことは漁業界からの圧力で、2, 3の水産科学者の増大する同情と理解によってなしとげられる。
- B. 明らかにこのような業務に対しある方面からの反対と保守的な批判もあろう、相当な量の¹bio-geo-politicing（生物-地理的-政治性）とふつうの楽隊馬車アプローチもいるだろう。
- C. 漁況予報サービスの要請は現在の研究目標を大いに再評価することになるだろう。
- D. 海軍と漁業の主脳者間の緊密な協働はより総観的な海洋環境の観測と環境解析、予報の改善を確立できるだろう。
- E. 中期天気予報は近い将来に改善されるであろう。明かに多くの改善は諸漁場からのよい、完全な気象報告を基礎にしてのみなし得られるから、漁船が自発的に観測し報告する船となるよう努力しなければならない。
- F. 多数の漁船と会社が特殊捜査単位をつくり、気象観測と海洋環境を観測するだけでなく、資料を解析し、予報を改変し、魚の出現をも報告するにしたい。現在の漁業取締船は疑いもなくこれに使える。

新しい総観海況解析/予報の新分野が水産海洋学の新しい可能性を開いた。漁業者の要望にかなうように日々の予報を仕立てることである。

参考文献

- Carruthers, J. N., 1956. Fish, Fisheries & Environmental Factors. Oceanus 3 (2) : 14-20 (その他省略)

付 第3表 適水温表

魚種	所在	適水温	産卵水温
Cod (タラ) (<i>Gadus callaris</i>)	ベアー島, スピッベルゲン	2-4°C	-
	北部ノルウェー海	-	2.5-5.5°C
	アイスランド近海	-	> 6°C
	西グリーンランド	3-4	-
	東部大西洋, 冬	2-3	-
	" " 夏	3-5	-
	西部大西洋	3-5	-
	ノヴァ スコシア・バンク(堆)夏	2.5-5.5	-
	ニューファウンドランド, 夏	3.5-5.5	3-5
Haddock (<i>Melanogrammus aeglefinus</i>)	西大西洋	5-7	-
サバ(<i>Scomber scombrus</i>)	北大西洋	12-15	12-15
Plaice(<i>Pleuronectes Platessa</i>)	北海	-	4-7
ニシン(<i>Clupea harengus</i>)	アイスランド水域, 春 ニューファウンドランド, 春	- -	5-9 約8°C

(宇田道隆抄訳)

3 海からの食糧

(米国大統領科学諮問委員会海洋学パネル報告・1966)

出所 : Effective Use of the Sea, the White House, 1966.

海中で四千億トンと有機物(湿重量)が年々生産されているが、人間の収穫しているのはほんの一部分に過ぎない。海中では陸上のように、太陽中のエネルギーを無機物から有機物に合成して利用する植物によって生産される。海の“雑草”である顕微鏡的植物(植物プランクトン)が動物プランクトンに食べられ、それが又順次魚のような大形の動物によって消費されるのが海の世界連鎖である。高度生産たるべき農業は人工施肥により連続的な植物栄養の補給を要求する。

海洋では栄養塩は微生物活動による再生成と陸上から農業肥料と下水を含む栄養分を内蔵する淡水流入により補給される。海中の動植物は死と共に沈降分解し、栄養塩を放出する。これら栄養